

nordingrå

**Stolpar, räcken
och pelare för
vackrare hem**





Äkta norrländsk kvalitet, sedan fyra decennier

På Nordingrå har vi värnat om kvalitet och engagemang i produktionen av vackra träprodukter för inom- och utomhusbruk under fyra decennier.

I vårt sortiment finns svarvade stolpar, staketprofiler, spår- och sidofrästa stolpar, konsoler och snickarglädje – i obehandlat, vitmålat och tryckimpregnerat utförande samt i ek.

Vårt mål är att själva producera vårt sortiment, av lokal råvara. Fabriken ligger i natursköna Bönhamn, vid Höga Kusten och närheten till naturen påverkar också vår känsla av ansvar för densamma. Trä är ett fantastiskt material, koldioxidbindande, förnybart, sunt och med en utmärkt livslängd. Dessutom är det oslagbart vackert.



Följ oss på Instagram och Facebook
[@nordingrata](#)



Skötselråd

Alla Nordingråprodukter är tillverkade för livslångt användande. Rengör vid behov med mildt rengöringsmedel och begränsat med vatten. Torka av med torr trasa efteråt. Obehandlade produkter som fått fläckar och märken som är svåra att få bort, kan putsas försiktigt med finkornigt sandpapper.

Vårt sortiment omfattar produkter för olika stilar och tidsepoker, så att du kan hitta just det du söker för ditt hus och din smak.

Allmoge och snickarglädje 1840 – 1900-tal

Husen från den här perioden präglas av en rik omfattning av utsökta byggnadsdetaljer och snickerier. Inspirationen kom i industrialismens fotspår ofta från utlandet. Från början hade husen en klassisk uppbyggnad men blev snart väldigt individuellt utformade med tinnar och torn. Typiskt för perioden är sirliga detaljer och svarvade profiler, riklig utsmyckning med karaktär av snickarglädje, vackra verandor och fönsterfoder.



Jugend och nationalromantik 1900 – 1920-tal

Jugend eller "art-nouveau" som stilen kallades i Europa var ett helt nytt och sinnligt formspråk med utgångspunkt i naturens organiska former. Fönster och dörrars valvbågar, de höga brutna taken och den ljusa eller röda färgsättningen är kännetecknen på byggnadsstilen som strävade efter skönhet. Nationalromantiken vurmades, i ett oroligt Europa, för en äldre svensk historia. Många länder utvecklade sin egen nationalromantiska arkitekturstil. I Sverige blev den en aning tung men med väldigt genomtänkt arkitektur. Interiörerna kunde bära drag av både vikingatid och medeltid och Carl Larssons hem var en förebild för många. Typiskt för perioden var kvadratiska profiler, grova svarvade stolpar, fönsterknektar och väggpaneler. Ornamentik från organisk och böljande former till geometrisk och stiliserad.



**Klassicism och
trädgårdsstäder**
1920 – 1940-tal

1920-talets klassicism var mycket förenklad jämfört med tidigare klassiska epoker. Den bär spår av den gustavian-ska formvärlden och är med sin skira lätt- och enkelhet en av våra vackraste byggnadsstilar. Vår omvärld kallar den "Swedish Grace". Det som övriga världen kom att beteckna som modernism eller "international style" döpte vi själva till funktionalism. Husen planerades för ljus och luft, gärna med öppna planlösningar. Dekorationer för sakens skull fick inte förekomma. Här ingår allt från svindlande vackra, strama vita lådor till enkla, välproportionerade egna hem i slät träpanel. Typiskt för perioden är kvadratiska profiler i små dimensioner, nätta, svarvade pelare.



Moderna tider
1940 – 1970-tal

Många nya material och byggtekniker introducerades under denna period, men kunskapen om det hantverksmässiga byggandet fanns kvar. Färg, material och mustighet blev ledord i utformningen och trädgårdsrummet blev viktigt. Ofta är husen trivsamma, vänliga och fyllda med den tidens moderniteter och finesser. Den framtidsoptimism som präglade samhället avspeglade sig i arkitekturen. Typiskt för perioden är släta pelare såväl runda som kvadratiska. Enkla, kvadratiska och spolformade invändiga räcken.



**Nygammalt och
nymodernistiskt**
1970 – nutid

Denna period påverkas av återblickar mot ett mer traditionellt byggnadsarv med både torp och herrgårdar som förebilder. Proportioner och detaljer är ofta påverkade av dagens byggprocess men husen smälter väl in i den traditionella landskapsbilden. Nutida villor utformas ofta i en nymodernistisk stil som ibland är funkisen mer trogen och ibland bygger på mer traditionella förebilder utförda med stora glasytor, flacka plåttak och marint inspirerade detaljer. Typiskt för perioden är en stor blandning av stilar, men vanligt med enkla pelar- och räckesformer, spaljé-lister och förenklade staketprofiler.





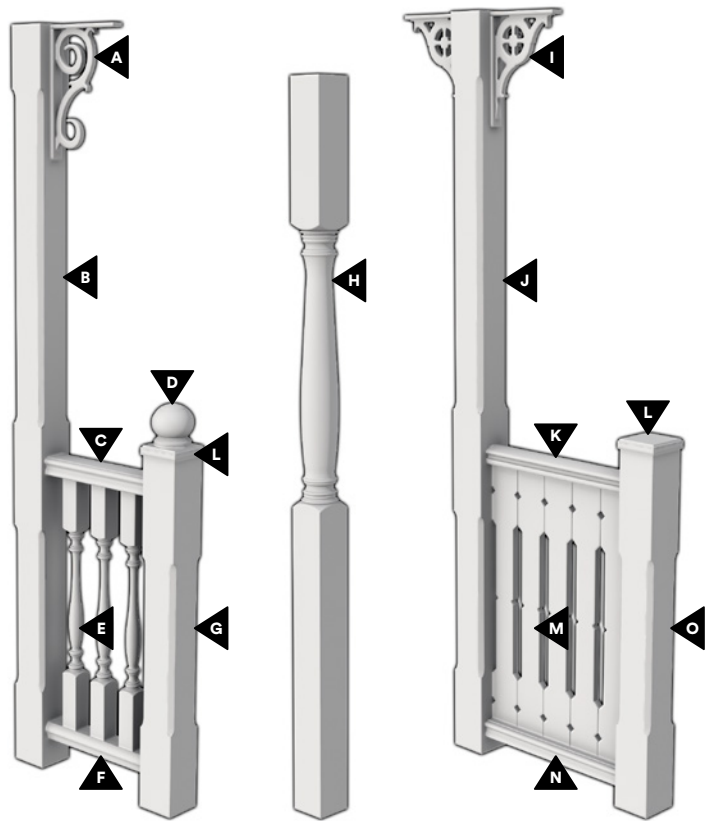
Kombinera efter
stil och smak

Artiklar på bilden

Art.nr 202 Spårfräst stolpe
Art.nr 140 Lock
Art.nr 199 Spårfräst stolpe
Art.nr 258A Bottenstock
Art.nr 204A Handledare

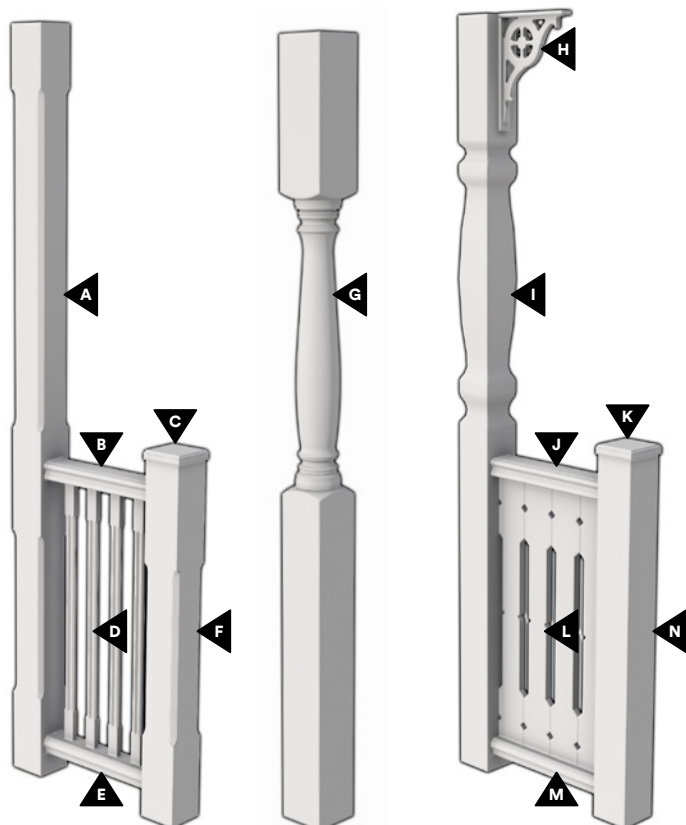
Allmoge och snickarglädje 1840 – 1900-tal

	Art.nr	Artikel
A	229	Konsol
B	124	Fasfräst stolpe
C	137A	Handledare
D	147	Knopp
E	107	Svarvad stolpe
F	154A	Bottenstock
G	123	Fasfräst stolpe
H	127	Svarvad stolpe
I	232	Konsol
J	124	Fasfräst stolpe
K	145A	Handledare
L	141	Täcklock
M	135	Staketprofil
N	139	Bottenlist
O	123	Fasfräst stolpe



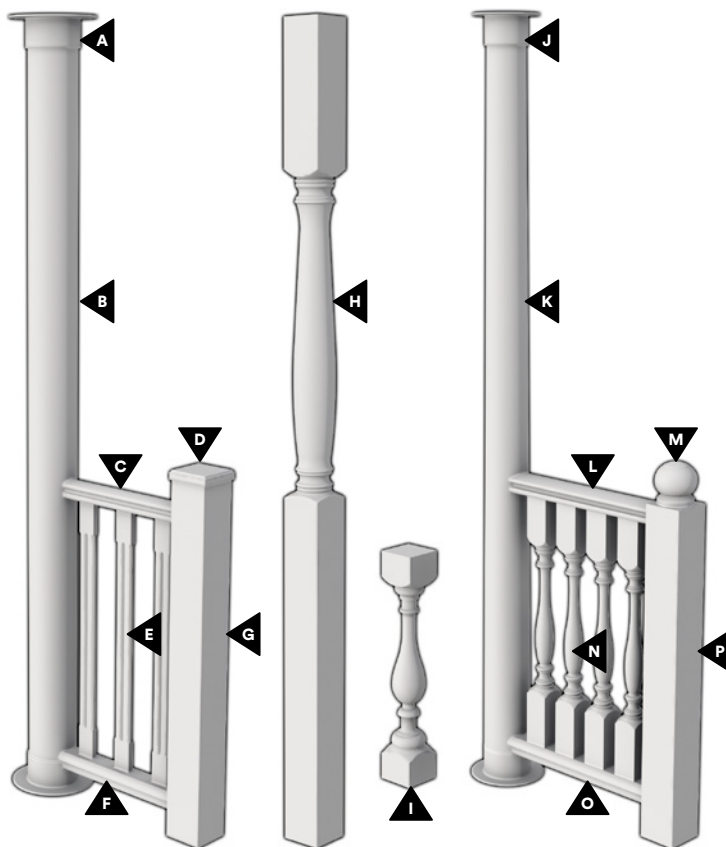
Jugend och nationalromantik 1900 – 1920-tal

	Art.nr	Artikel
A	124	Fasfräst stolpe
B	204A	Handledare
C	141	Täcklock
D	199	Spårfräst stolpe
E	258A	Bottenstock
F	123	Fasfräst stolpe
G	122	Svarvad stolpe
H	232	Konsol
I	118	Fyrkantfräst stolpe
J	137A	Handledare
K	141	Täcklock
L	135	Staketprofil
M	139A	Bottenlist
N	130	Rak stolpe



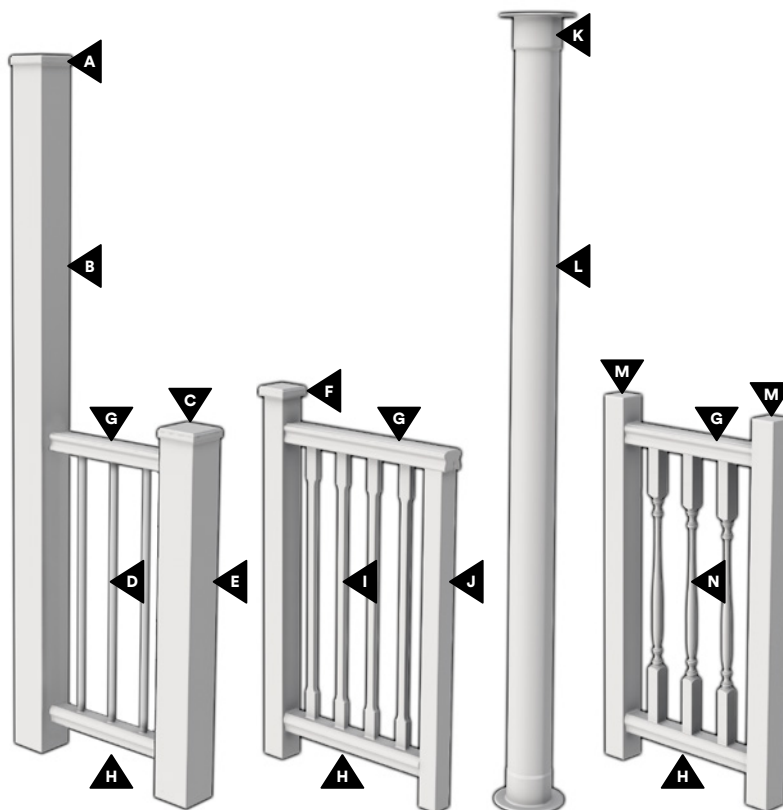
Klassicism och trädgårdsstäder 1920 – 1940-tal

	Art.nr	Artikel
A	240	Beslag
B	235	Cylindrisk stolpe
C	145A	Handledare
D	141	Täcklock
E	136	Spårfräst stolpe
F	154A	Bottenstock
G	130	Rak stolpe
H	127	Svarvad stolpe
I	131	Svarvad stolpe
J	239	Beslag
K	236	Svarvad stolpe (konisk)
L	146A	Handledare
M	147	Knopp
N	111	Svarvad stolpe
O	155A	Bottenstock
P	130	Rak stolpe



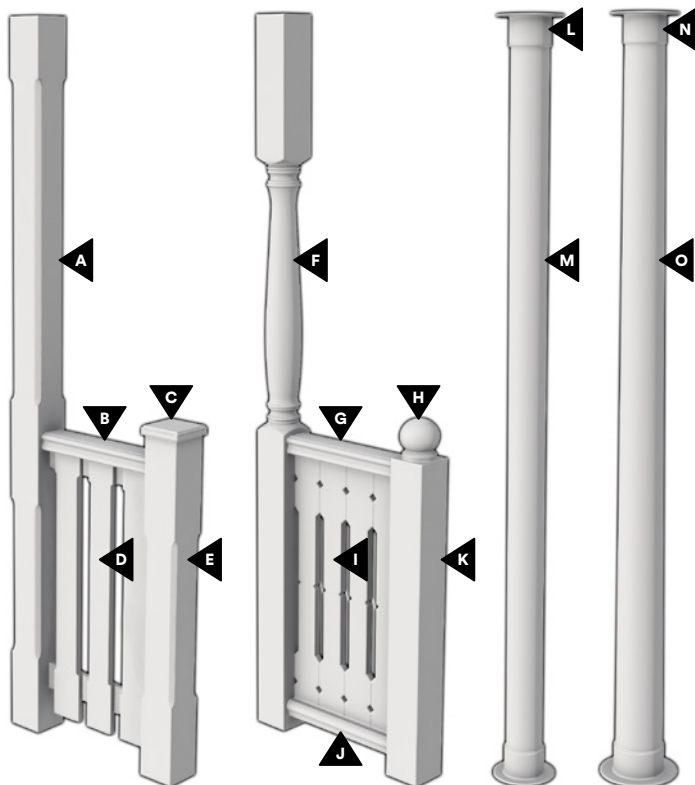
Moderna tider 1940 – 1970-tal

	Art.nr	Artikel
A	141	Täcklock
B	129	Rak stolpe
C	141	Täcklock
D	266	Rundstav
E	130	Rak stolpe
F	140	Täcklock
G	145A	Handledare
H	154A	Bottenstock
I	144	Fasfräst stolpe
J	332	Rak stolpe
K	239	Beslag
L	234	Svarvad stolpe
M	332	Rak stolpe
N	101	Svarvad stolpe



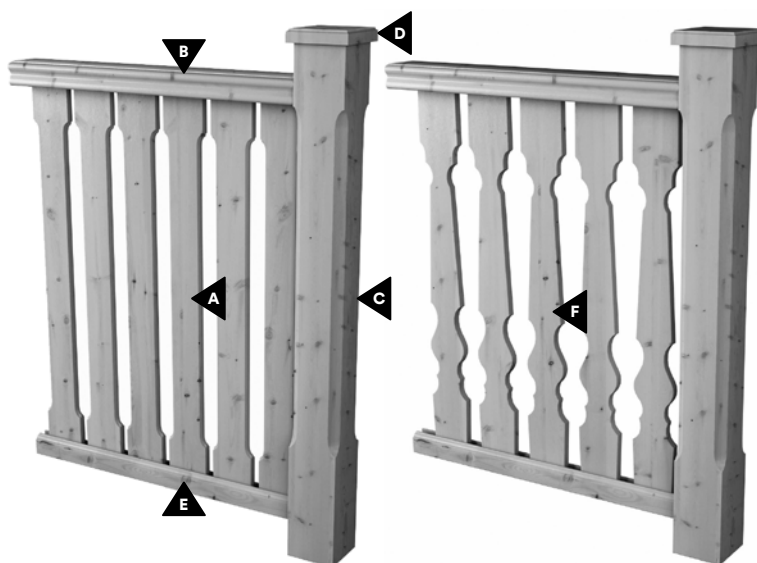
Nygamalt och nymodernistiskt 1970 – nutid

	Art.nr	Artikel
A	124	Fasfräst stolpe
B	137A	Handledare
C	141	Täcklock
D	212	Staketprofil
E	123	Fasfräst stolpe
F	127	Svarvad stolpe
G	203A	Handledare
H	147	Knopp
I	135	Staketprofil
J	139A	Bottenlist
K	130	Rak stolpe
L	239	Beslag
M	234	Cylindrisk pelare
N	239	Beslag
O	236	Konisk pelare



Tryckimpregnerat

	Art.nr	Artikel
A	212T	Staketprofil 19×96×900 mm
B	137TA	Handledare 85×2400 mm
C	125T	Fasfräst stolpe 85×1180 mm
D	140T	Täcklock 105 mm
E	139TA	Bottenlist 15×40×2400 mm
F	210T	Staketprofil 19×115×850 mm



Nordiskt vitt



Artiklar på bilden

- Art.nr 125 Fasräst stolpe
- Art.nr 140 Lock
- Art.nr 198 Fasräst stolpe
- Art.nr 204A Handledare

Artiklar på bilden

- Art.nr 202 Spårfräst stolpe
- Art.nr 140 Lock
- Art.nr 199 Spårfräst stolpe
- Art.nr 204A Handledare



Artiklar på bilden

- Art.nr 332 Rak stolpe
- Art.nr 143 Knopp
- Art.nr 107 Svarvad stolpe
- Art.nr 203A Handledare
- Bottenstock (egen rak)



Vitmålade produkter

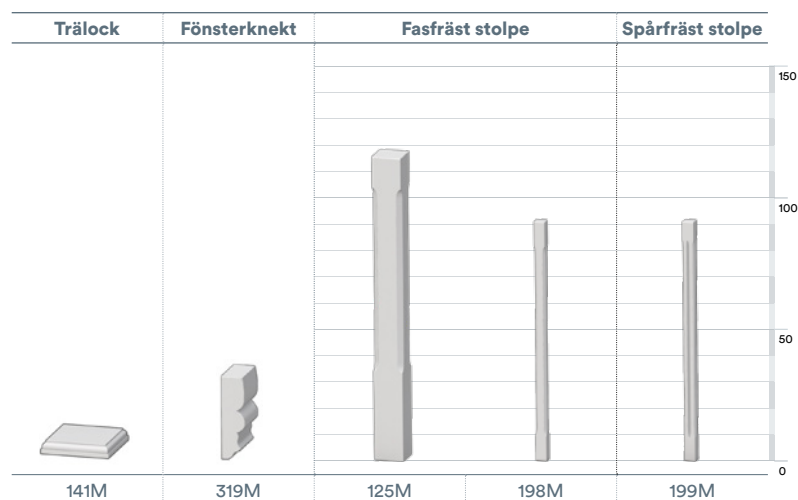
När du köper en färdigmålad produkt från Nordingrå sparar du naturligtvis tid jämfört med om du målar själv, men framförallt får du en produkt som är målad under optimala förhållanden i fabrik, där allt ifrån råmaterialets

fuktighetskvot till påläggsmängder färg och torktider är perfekt uträknade och övervakade för att slutprodukten ska bli så snygg och så hållbar som möjligt. Vårt vitmålade sortiment är avsett för inomhusbruk.

Artiklar

Artikel	Art.nr	Längd	Bredd	Höjd	Passar stolpe med mått
Täcklock	141M	150	150	26	130
Fönsterknekt	319M	40	98	160	
Fasfräst stolpe	125M	85	85	1180	
Fasfräst stolpe	198M	40	40	910	
Spårfräst stolpe	199M	40	40	910	

Notera att de vitmålade produkterna kan variera något i nyans.



**Klassisk ek
är alltid rätt**



Ekprodukter

Den genuina kvalitetskänslan som finns i en ekprodukt är speciell. Ek är ett hårt och tåligt material.

Artiklar

Artikel	Art.nr	Längd	Bredd	Höjd
Handledare	372A	2350	65	40
Bottenstock	373A	2350	65	40
Täcklock	374	105	105	26
Spårfräst stolpe	371	40	40	910
Spårfräst stolpe	370	85	85	1180
Spårfräst stolpe	375	85	85	2500



**Tåligt och snyggt,
för nordiskt klimat**



Tryckimpregnerade produkter

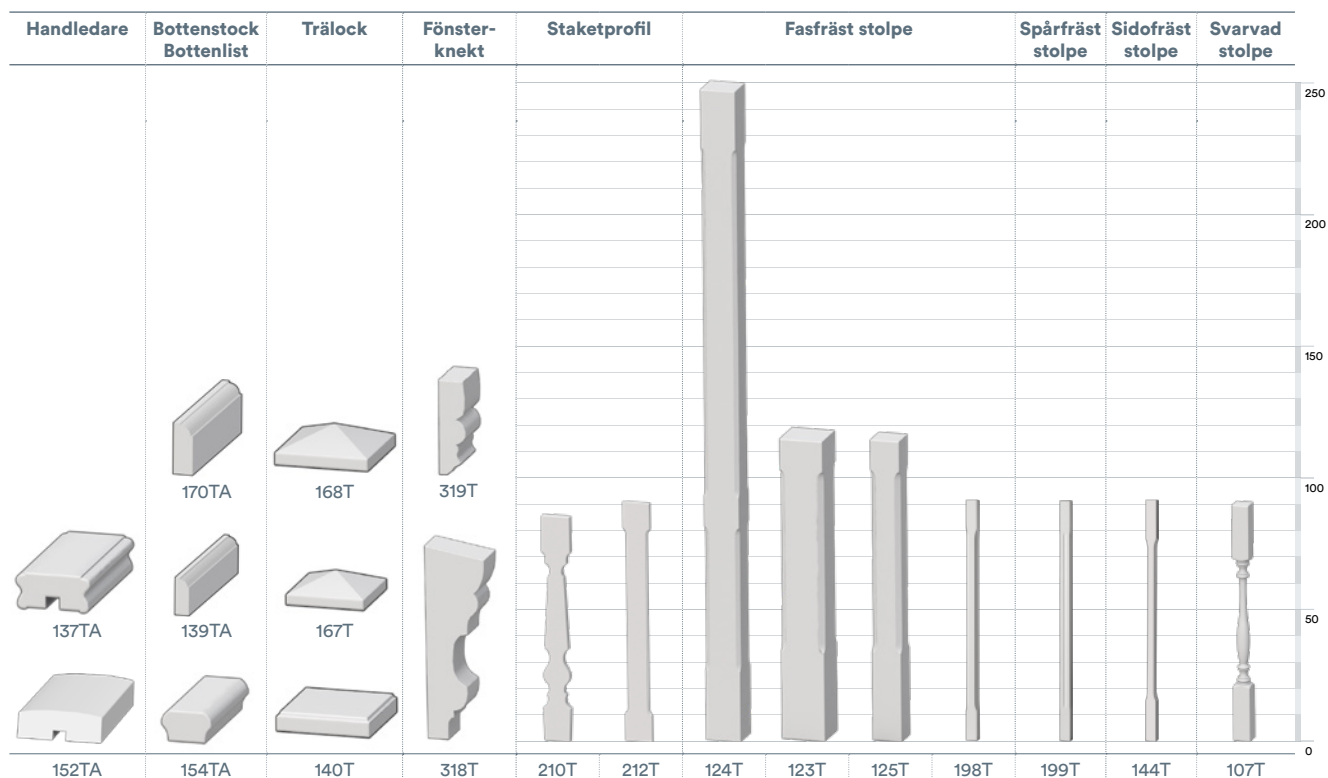
Vi erbjuder tryck- och skyddsimpregnerade produkter i massiv furu och gran för utomhusbruk.

Det tryckimpregnerade virket är skyddat mot röta och blir snyggt gråaktigt efter några år ute i väder och vind.



Artiklar

Artikel	Art.nr	Längd	Bredd	Höjd
Handledare	137TA	2350	85	40
Handledare	152TA	2350	128	40
Bottenlist	139TA	2350	40	15
Bottenlist	170TA	2350	55	21
Bottenstock	154TA	2350	85	40
Trälock	140T	105	105	26
Trälock	167T	120	120	25/45
Trälock	168T	145	145	25/50
Fönsterknekt	318T	85	42	330
Fönsterknekt	319T	40	98	160
Staketprofil	212T	19	96	900
Staketprofil	210T	19	115	850
Fasfräst stolpe	124T	130	130	2500
Fasfräst stolpe	123T	130	130	1180
Fasfräst stolpe	125T	85	85	1180
Fasfräst stolpe	198T	40	40	910
Spårfräst stolpe	199T	40	40	910
Sidofräst stolpe	144T	40	40	910
Svarvad stolpe	107T	65	65	900



Pelare som klarar att bära upp hus

Artiklar på bilden

Art.nr 124 Pelare fasräst

Art.nr 145A Handledare

Art.nr 229 Snickarglädje/fyllning

Nordingrås stolpsystem

Nordingrås stolpsystem består av runda eller kvadratiska stolpar i olika profiler och dimensioner. Stolparna är hållfasthetsberäknade och tillverkade av limträ för att kunna användas i bärande konstruktioner där man vill ha en vacker pelare synlig. Till stolparna finns stolpfötter och infästningsbeslag för att stolparna ska kunna användas som kompletta och monteringsvänliga konstruktionselement.

Stolpsystemet kan användas både inomhus och utomhus och produkterna är putsade och färdiga att måla i valfri kulör.

Artikellista

Artikel	Art.nr	Vikt/styck	Ø	Gods-tjocklek	Inner-mått	Ytter-mått	Höjd	Yttermått fläns
Pelare cylindrisk 125x2650 mm	234	13	125				2650	
Pelare cylindrisk 165x2650 mm	235	19	165				2650	
Pelare konisk 125/165x2650 mm*	236	11	125/165				2650	
Beslag 125 mm runt	239	2,5		3	126,5	133	103	213
Beslag 165 mm runt	240	3		3	166	172,5	103	253
Beslag 130 mm kvadratisk	241	3		4	130	137	103	210
Fot justerbar	255	1		6	–	–	63	124
Specialnyckel	256	0,5		6	–	–	–	–

* Artikel 236 är konisk, 125 mm upptill och 165 mm nertill



- * 130 mm kvadratisk pelare går att få i längre längder på beställning.
- Beslagen är svartlackade.
- Alla olika stolpar går att använda för höjder mellan 2300 mm och 2700 mm.

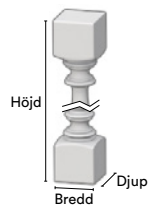
- Stolparna levereras obehandlade i putsat utförande. Smärre fel är lagade med spackel.
- Vi förbehåller oss rätten till smärre justeringar och förändringar av specifikationer och utförande.

Artikelöversikt



- Samtliga våra artiklar, om ej annat anges, tillverkas i massiv furu eller gran, alternativt i utomhusplywood
- H = halvstolpe – stolpen är kliven på mitten
- Alla längdmått anges i millimeter
- Exakta mått på längd, bredd och höjd och vikt samt var infasningar börjar och slutar finns på www.nordingratra.com

Måttangivelser

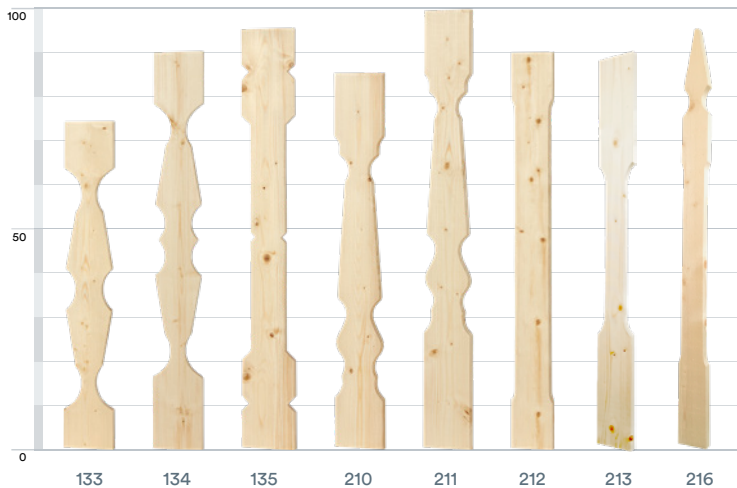


Konsoler



Art.nr	Bredd	Höjd
297	440	440
298	440	440
229	275	510
230	225	420
231	400	430
232	315	360
336	260	260
337	210	210
300	92	108
301	94	255
302	118	320
303	85	112
304	85	134
307	218	275
308	282	350
309	356	450
310	248	248
311	310	310
312	95	315
313	95	390

Staketprofiler



Art.nr	Höjd	Bredd	Djup
133	750	115	19
134	900	115	19
135	950	123	19
210	850	115	19
210M grundmålad vit	850	115	19
211	1000	115	19
212	900	95	19
212M grundmålad vit	900	95	19
213	900	90	19
216	950	70	19
139A	2350	15	40
170A	2350	21	55



Fönsterknektar



Art.nr	Djup	Bredd	Höjd
305	47	45	266
306	60	45	331
318	85	42	335
319	40	100	155

Knoppar



Art.nr	Höjd	Bredd
143	120	85
147	180	125
259	129	100

Kroklister



Art.nr	Höjd	Bredd	Djup
380	96	350	19
381	96	650	19

Handledare



Art.nr	Längd	Bredd	Höjd
137A	2350	85	40
145A	2350	85	62
146A	2350	115	40
150A	2350	160	57
152A	2350	128	40
260A	2350	45	70
204A	2350	65	40
203A	2350	65	57

Bottenstockar



Art.nr	Längd	Bredd	Höjd
154A	2350	85	40
155A	2350	115	40
258A	2350	65	40

Täcklock



Art.nr	Längd	Bredd	Höjd
140	105	105	26
141	150	150	26
142	190	190	26
167	120	120	26/45
172	125	125	26
168	145	145	26/50
169	195	195	32/65
382	105	105	26

Övrigt



Artikel	Art.nr	Längd	Bredd	Höjd
Allmogelist	181	2350	155	
Sockelkloss	835	80	23	120
Hörnkloss	836	45	45	100

Ek

Artikel	Art.nr	Längd	Bredd	Höjd
Handledare	372A	2350	65	40
Bottenstock	373A	2350	65	40
Täcklock	374	105	105	26
Artikel	Art.nr	Djup	Bredd	Höjd
Spårfräst stolpe	371	40	40	910
Spårfräst stolpe	370	85	85	1180
Spårfräst stolpe	375	85	85	2500

Vitmålad

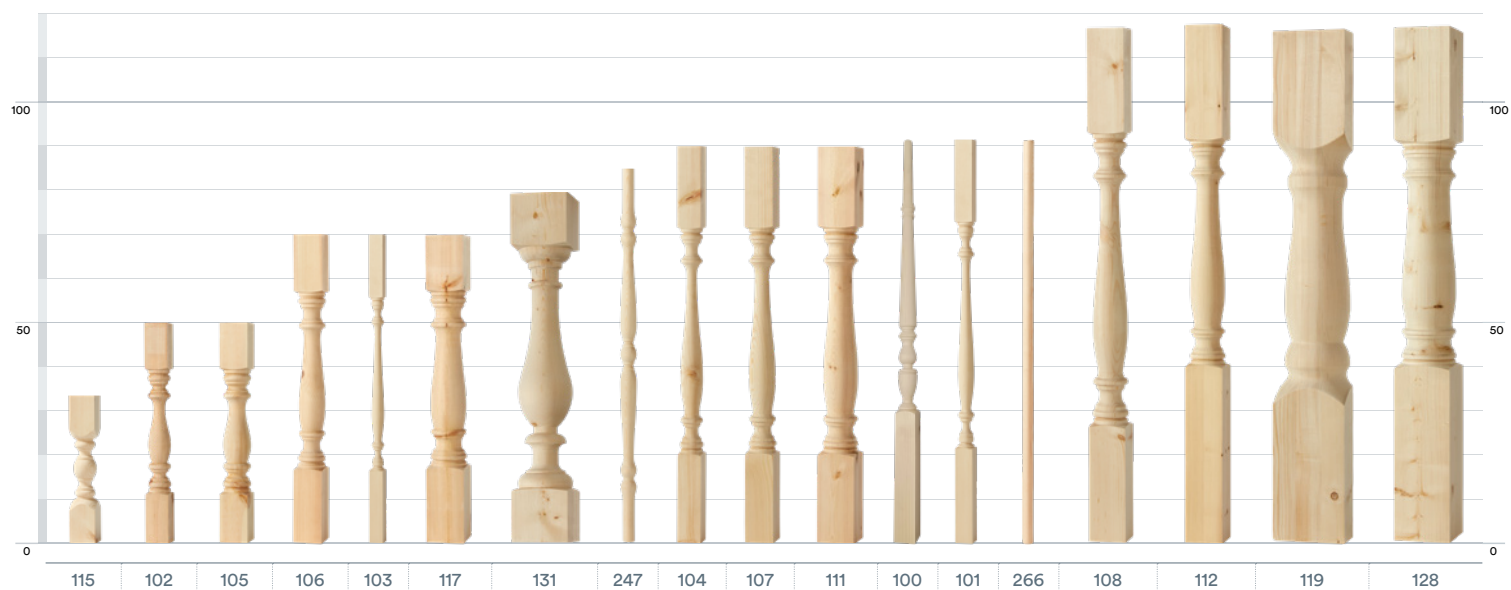
Artikel	Art.nr	Längd	Bredd	Höjd
Täcklock	141M	150	150	26
Artikel	Art.nr	Djup	Bredd	Höjd
Fasfräst stolpe	198M	40	40	910
Fasfräst stolpe	125M	85	85	1180
Spårfräst stolpe	199M	40	40	910
Fönsterknekt	319M	40	98	160

Tryckimpregnerat

Artikel	Art.nr	Längd	Bredd	Höjd
Handledare	137TA	2350	85	40
Handledare	152TA	2350	128	40
Bottenlist	139TA	2350	40	15
Bottenlist	170TA	2350	55	21
Bottenstock	154TA	2350	85	40
Täcklock	140T	105	105	26
Täcklock	167T	120	120	25/45
Täcklock	168T	145	145	25/50
Artikel	Art.nr	Djup	Bredd	Höjd
Svarvad stolpe	107T	65	65	900
Fasfräst stolpe	124T	130	130	2500
Fasfräst stolpe	123T	130	130	1180
Fasfräst stolpe	125T	85	85	1180
Staketprofil	212T	19	96	900
Staketprofil	210T	19	115	850
Fönsterknekt	318T	85	42	330
Fönsterknekt	319T	40	98	160

Stolpar

Svarvade stolpar



Svarvade stolpar

Raka stolpar

Fasfrästa stolpar



Svarvade stolpar

Art.nr	Djup	Bredd	Höjd
115	58	58	330
102	53	53	500
105	65	65	500
106	65	65	700
103	53	53	700
117	85	85	700
131	130	130	800
247	40	40	850
104	53	53	900
107	65	65	900
111	85	85	900

* Artikel 236 är konisk, 125 mm upptill och 165 mm nertill

Raka stolpar

Art.nr	Djup	Bredd	Höjd
171	32	32	910
173	40	40	910
130	130	130	1180
205	170	170	1180
332	85	85	1180
129	130	130	2500
206	170	170	2500
242	85	85	2500

Fasfrästa stolpar

Art.nr	Djup	Bredd	Höjd
144	40	40	910
198	40	40	910
123H	65	130	1180
123	130	130	1180
125	85	85	1180
323	170	170	1180
118	130	130	2500
124H	65	130	2500
124	130	130	2500
126	85	85	2500
299	170	170	2500

Spårfrästa stolpar

Art.nr	Djup	Bredd	Höjd
136	65	65	900
199	40	40	910
209	32	32	910
200	40	40	1180
202	85	85	1180
320	130	130	1180
321	85	85	2500
322	130	130	2500

Stolpsystem

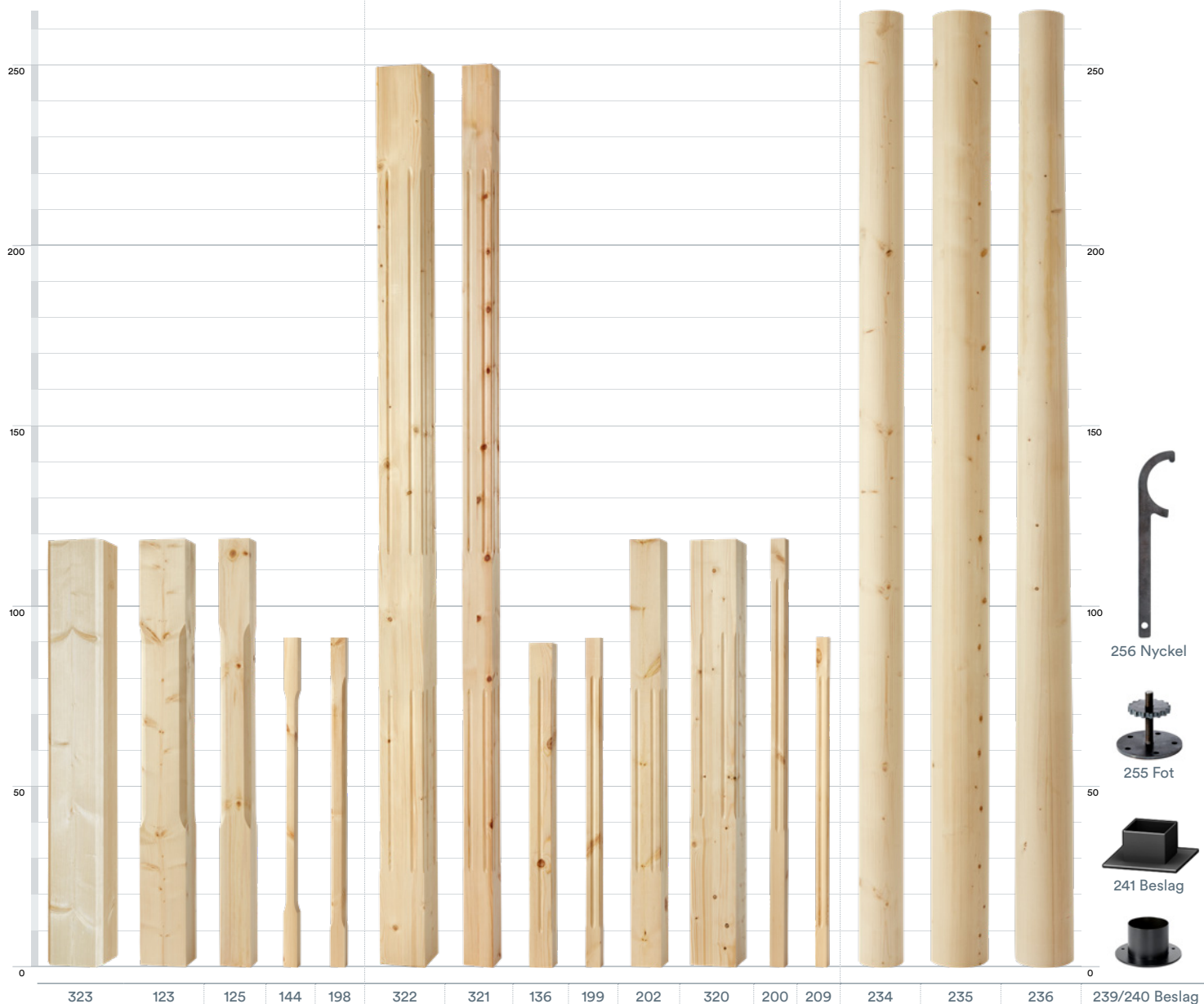
* Artikel 236 är konisk, 125 mm upptill och 165 mm nertill

Art.nr	Vikt/styck	Ø	Gods-tjocklek	Inner-mått	Ytter-mått	Höjd	Yttermått fläns
234	13	125				2650	
235	19	165				2650	
236*	11	125/165				2650	
239	2,5		3	126,5	133	103	213
240	3		3	166	172,5	103	253
241	3		4	130	137	103	210
255	1		6	-	-	63	124
256	0,5		6	-	-	-	-

Fasfrästa stolpar

Spårfrästa stolpar

Stolpsystem



När du vill ha det på ditt vis

Är du full av idéer? Vi har möjlighet att leverera specialbeställningar till ditt projekt. I vår fabrik kan vi måttillverka vissa modeller av stolpar upp till 400 mm i diameter och upp till 3000 mm i längd.

Om du skickar in en skiss på dina idéer, som innehåller alla nödvändiga mått, så får du en offert tillbaks av oss.



Artiklar på bilden
Art.nr 130 Rak stolpe
Art.nr 168 Pyramidlock
Art.nr 216 Staketprofil

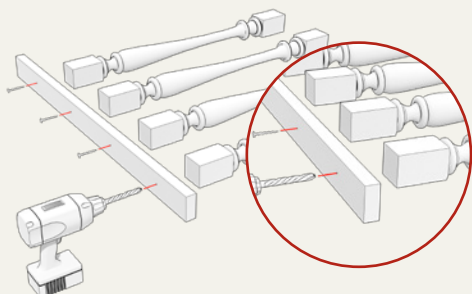
MONTERINGSANVISNING

Räcken med monteringslist

1. Montera stolparna på bottenstocken

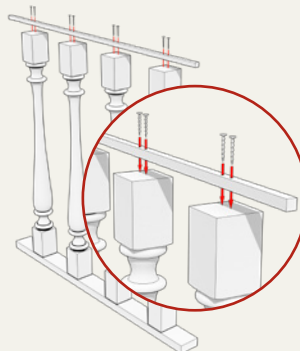
A Mät ut var du vill ha stolparna

B Förborra



2. Sätt fast monteringslisten

På samma vis fäster du monteringslisten centrerat på toppen av stolparna.

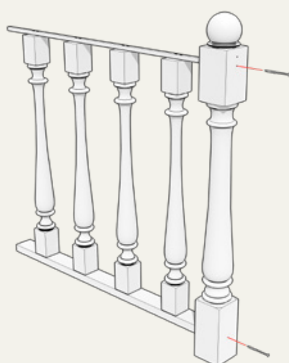


3. Fäst räcket mot stolpen

A Mät ut var räcket ska sitta

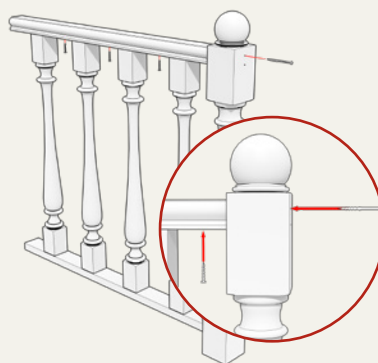
B Förborra

C Fäst räcket på plats



4. Lägg på handledaren och fixera

Lägg handledaren på plats (passar i smala spåret) och skruva underifrån genom listen upp i handledaren.



— Man kan även använda vinkeljärn eller skråskruva.

— 65 mm handledare passar till 40 mm stolpe.

— 85 mm handledare passar till 65 mm stolpe.

— 115 mm handledare passar till 85 mm stolpe.

— Handledare monteras på staketprofiler utan monteringslist.

— Vid montering utomhus ska allt ändträ ytbehandlas, lämpligen med linolja/terpentin, innan övrig ytbehandling utförs. Det räcker inte med att olja ändträet, det behöver även målas.

Hur många stolpar och staketprofiler går det åt till en räckeskonstruktion?

Våra rekommendationer, antal per meter:

40 mm stolpe — 10

65 mm stolpe — 7

85 mm stolpe — 5

Staketprofiler — 8

Allmänt råd från Boverket

Räcken på balkonger, trapplan och trapplopp bör, upp till en höjd av 80 cm, utformas så att de inte går att klättra på. Vertikala öppningar bör vara högst 10 cm breda. Räcken i trapplopp bör vara minst 90 cm höga. Om en öppning vid sidan av ett trapplopp är större än 40 cm i båda längdriktningarna och våningshöjden är mer än 300 cm, mätt från golv till golv, bör räcket vara minst 110 cm.



nordingrå

Nordingrå Trä AB

Adress Bönhamn 101
873 99 Nordingrå

Telefon 0613-230 47

E-post info@nordingratra.com

Hemsida www.nordingratra.com

Instagram Facebook @nordingratra

Artiklar på bilden

- Art.nr 124 Fasfräst pelare
- Art.nr 123 Fasfräst stolpe
- Art.nr 141 Lock
- Art.nr 210/210M Staketprofil
- Art.nr 139A Bottenlist
- Art.nr 137A Handledare